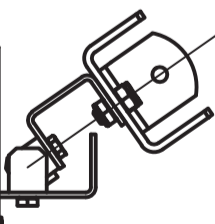
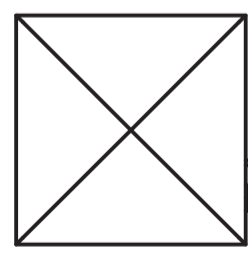
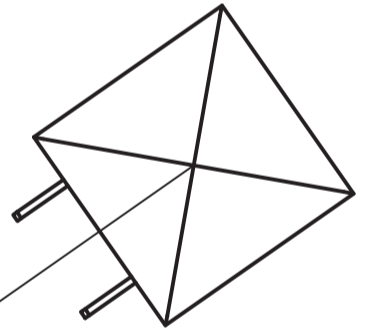
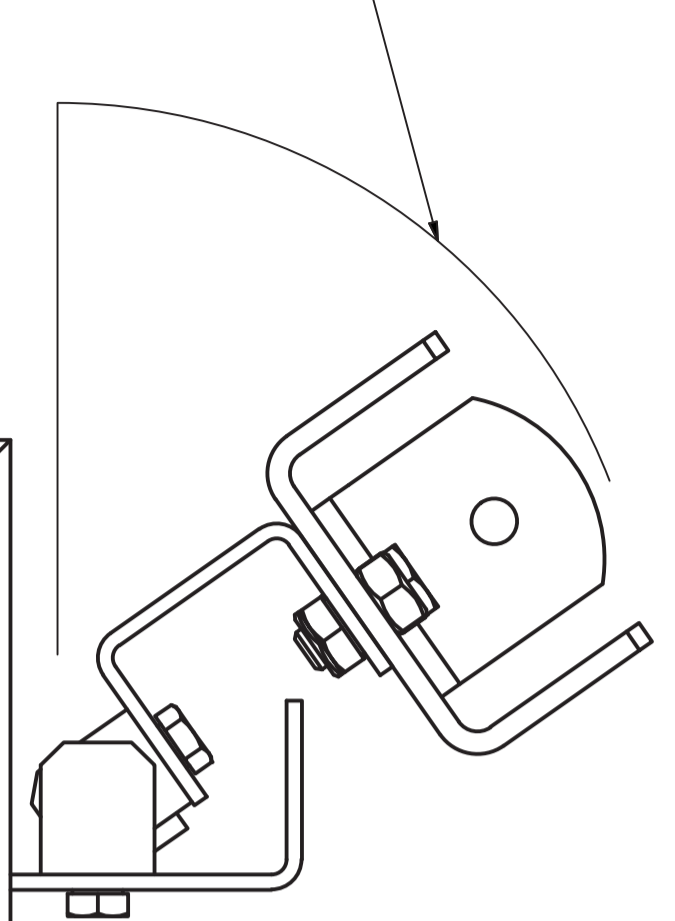
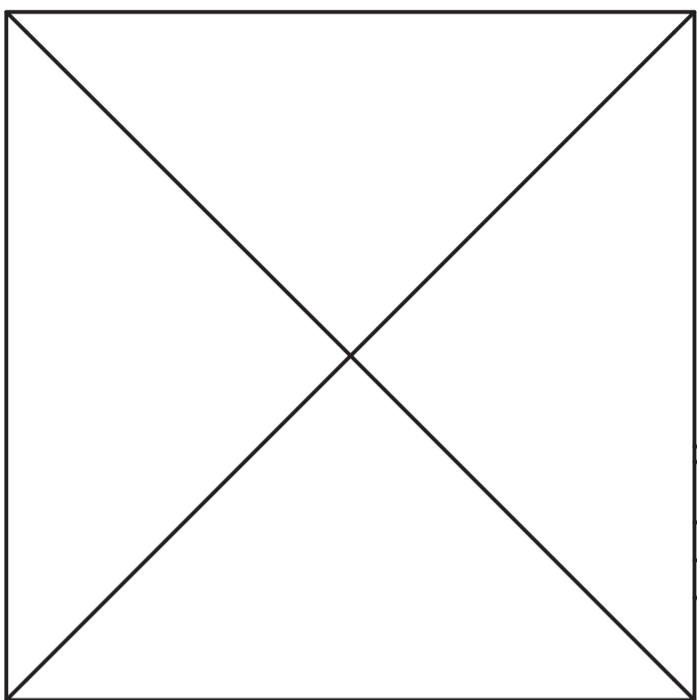
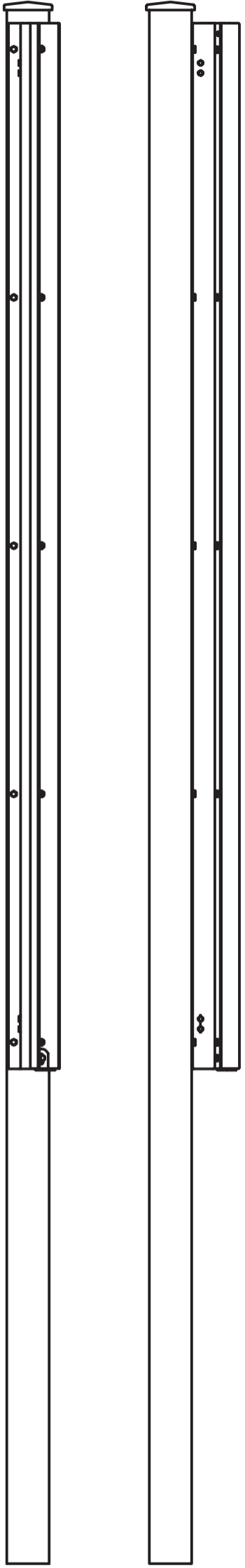


6 5 4 3 2 1

Schwenkbereich 90°

A (1:1)



A

		Lehrkauf 10 41849 Wissenberg Telefon +49(0)2433 95163-0 Telefax +49(0)2433 95163-20					
MICHAEL THOMAS GMBH Perimeter Engineering & Solution		kontakt@mthomas-gps.de www.thomas-gps.de					
				Datum	Name	<h1>Bild 6</h1>	
				Gezeichnet	Voßenkaul		
				Kontrolliert			
				Norm			
Status	Änderungen	Datum	Name	Scharnier gekantet 1975 an Pfosten			1 A3

6 5 4 3 2 1