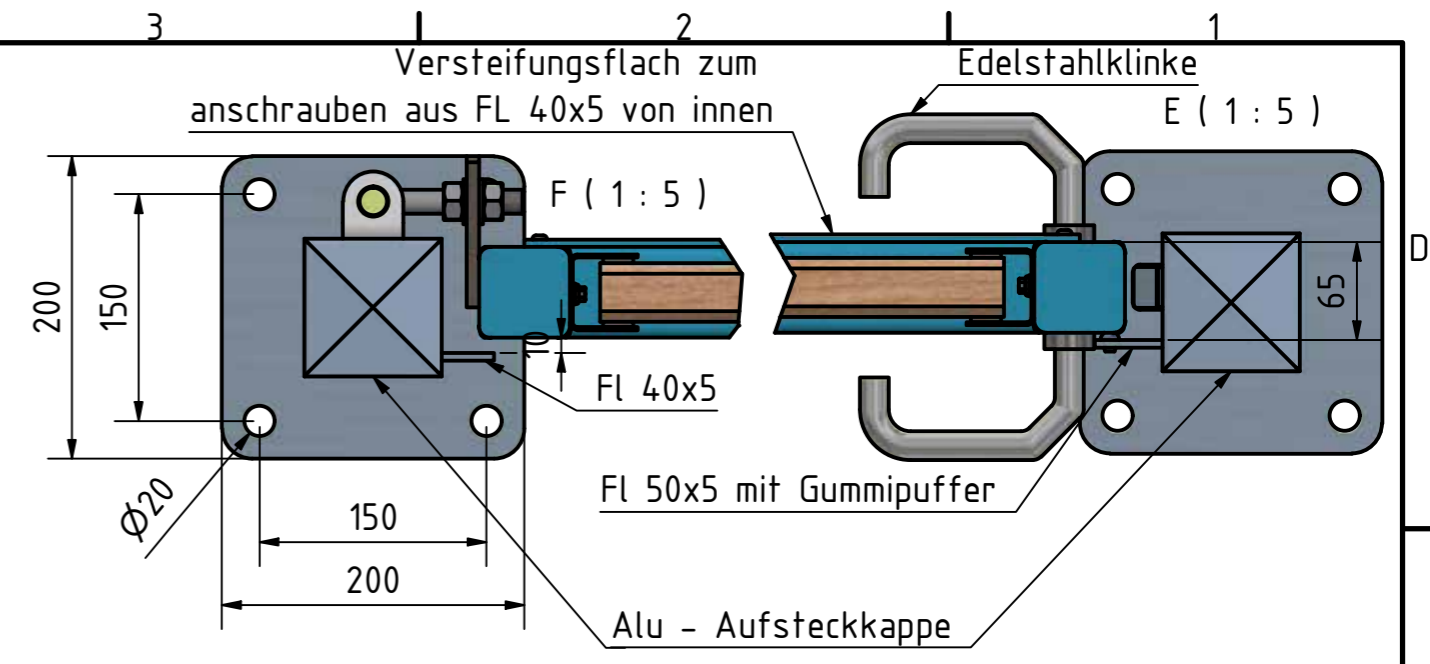


Anzahl:
 Systemhöhe:
 Pfostenabstand:
 Pulverbeschichtung:
 WPC:

- Drücker:
- 2 x Klinke
 - 2 x Drehknauf
 - 1 x Knauf fest, 1 x Klinke
 - Sonder _____



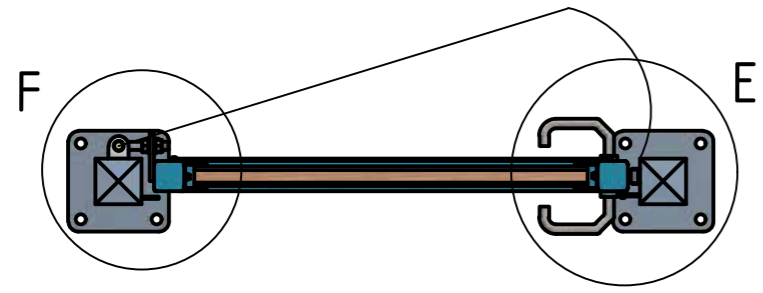
Maße abhängig von der Systemhöhe

	Spalte 1	Spalte 2	Spalte 3
Systemhöhe		X	Y
	1835	1870	1955
	1975	2010	2095
	2115	2150	2235
	2260	2295	2380
	2400	2435	2520

Maße abhängig vom Pfostenabstand

	Spalte 1	Spalte 2	Spalte 3	Spalte 4
Pfostenabstand		Durchgang	Türbreite	Gesamtbreite
	1000	910	940	1160
	1250	1160	1190	1410

Befestigung auf Beton:
 Verbundanker M12 + Verbundmörtel, alternativ
 Bolzenanker M12



Öffnungsrichtung: DIN rechts -
 einwärts oder auswärts

MICHAEL THOMAS GMBH
 Partner Engineering & Solutions
 Lehmkaul 10
 41840 Wasserberg
 Telefon +49(0)2433 95163-0
 Telefax +49(0)2433 95163-20
 michael@thomas-ges.de
 www.thomas-ges.de

Datum	Name	<h1>Bild 11</h1>			
Gezeichnet	Voßenkaul				
Kontrolliert					
Norm					
Status	Änderungen	Datum	Name	Bild 11_Tür TT_DIN rechts_Fpl	1 A3