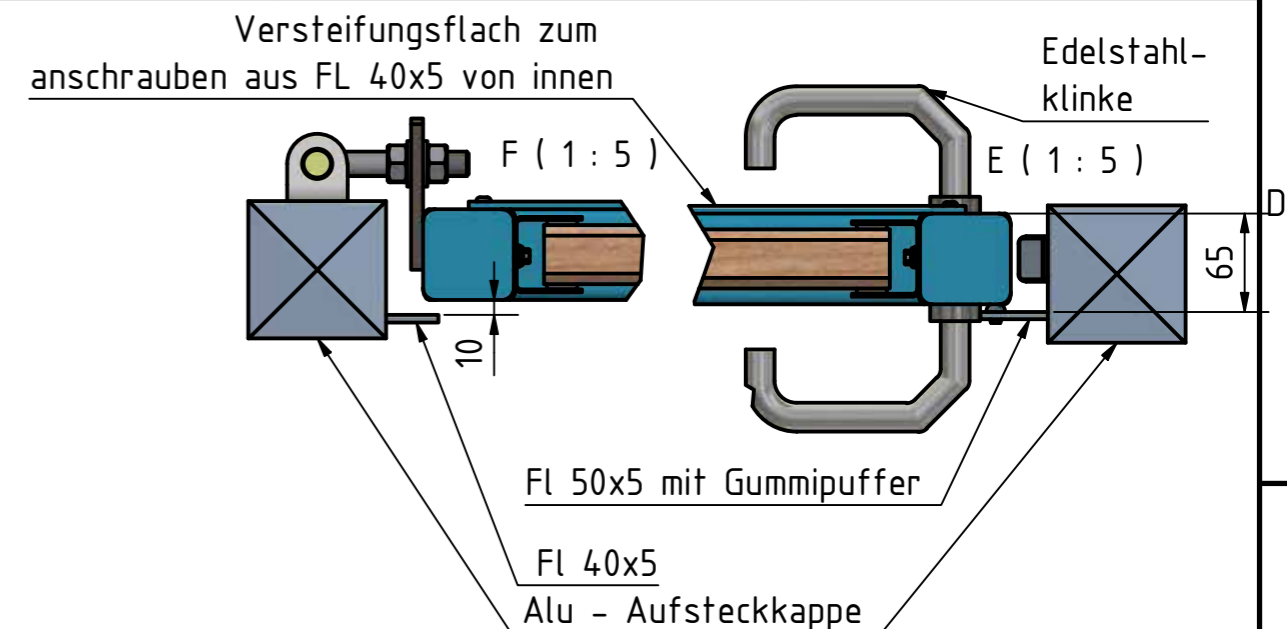


- Anzahl:
- Systemhöhe:
- Pfostenabstand:
- Pulverbeschichtung:
- WPC-Füllung:
- Drücker:
- 2 x Klinke
 - 2 x Drehknauf
 - 1 x Knauf fest, 1 x Klinke
 - Sonder _____

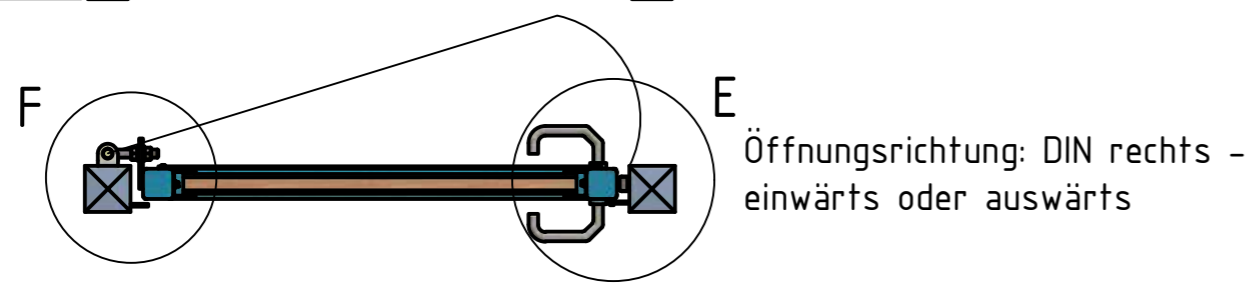


Maße abhängig von der Systemhöhe

Spalte 1	Spalte 2	Spalte 3
Systemhöhe	X	Y
1835	1870	2800
1975	2010	2940
2115	2150	3080
2260	2295	3200
2400	2435	3350

Maße abhängig vom Pfostenabstand

Spalte 1	Spalte 2	Spalte 3	Spalte 4
Pfostenabstand	Durchgang	Türbreite	Gesamtbreite
1000	910	940	1160
1250	1160	1190	1410



Lehrkaul 10
41849 Wasserberg
Telefon +49(0)2433 95163-0
Telefax +49(0)2433 95163-20
www.mt-ges.de

Status	Änderungen	Datum	Name

Bild 9

Bild 9_Tür TT_DIN rechts

1
A3